



Technical Data / Fiche Technique / Technische Daten / Datos Técnicos

Front Loaders ■ Chargement Frontal ■ Frontlader ■ Carga Frontal

72 SERIES / SÉRIE "72" / 72ER-REIHE / SERIE 72



JBDE72



JBDB72

Features/Caractéristiques/Merkmale/Características

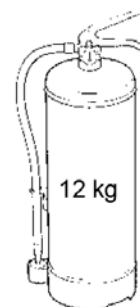
For 2 extinguishers up to 12 kg • Wall or truck mounting • Automotive grade rubber seal • UV blocking moulded in polycarbonate windows • Left or right hinged mounting • Buckle web strap • Wooden base plate • Plastic toggles, lynch pins and hinge pins as standard • Label supplied loose • Optional extras: Feet for use when free-standing (Kit 52), Plastic shelf (KIT SHELF72), Factory fitted alarm.

Coffre pour 2 extincteurs jusqu'à 12 kgs • Peut équiper véhicules et ateliers • Joint caoutchouc de qualité automobile • Hublots polycarbonate moulés dans la masse bloquant les UV • Montage de porte à droite ou à gauche • Sangle renforcée • Support de fond en bois • Goupille de sécurité, charnières et fermetures en plastique avec chaque coffre • Etiquette autocollante fournie • En option: Socle pour utilisation du coffre sur pied (Kit 52), Etagères en plastique (KIT SHELF72), Alarme - Montée en usine.

Für 2 Feuerlöscher bis 12 kg Inhalt • Wand-/LKW-Montage • Gummidichtung nach Automobilindustrie-Standard • eingesintertes, UV blockierendes, Sichtfenster aus Polycarbonat • Montage mit Scharnieren nach rechts bzw. links • Gurtband mit Schnalle • Holz-Einlegeboden • Verschlussbügel, Sicherungssplint und Scharniere aus Kunststoff • Piktogramm • Extras: Füße, falls freistehend eingesetzt (Kit 52), Kunststoffablagefächer (KIT SHELF72), Alarm (werkseitig montiert).

Apto para 2 extintores de hasta 12 kg • Para instalación en vehículos o edificios • Junta de goma automotriz • Ventanillas de polycarbonato para bloquear los rayos UV • Montaje reversible apertura hacia derecha o izquierda • Base de Madera • Correa reforzada • Pasador de seguridad, bisagra y cierre de plástico incluido • Etiqueta incluida • Opcional: Pie de soporte (KIT52), Estanterías de plástico (KITSHELF72) Alarma de serie.

	mm	mm	mm	mm	mm	mm			
JBDB72	650	720	530	585	210	270			✓
JBDE72							*		✓



*Red / Rouge / Rot / Rojo



Jonesco (Preston) Ltd.
 Pittman Way
 Fulwood
 Preston PR2 9ZD
 England
 Tel: +44 (0) 1772 704488
 Fax: +44 (0) 1772 702209
 sales@jonesco-plastics.com



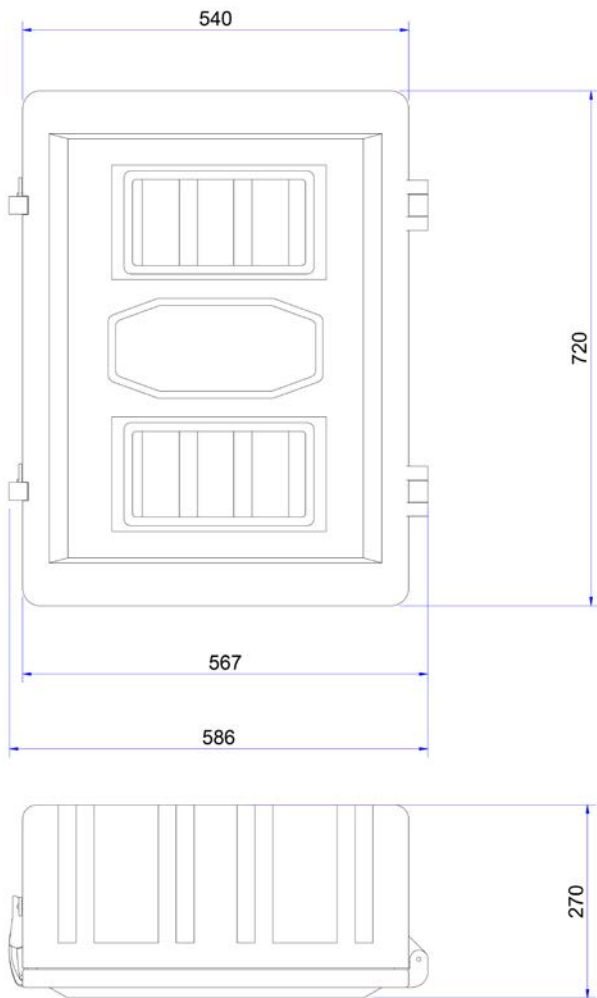


Technical Data / Fiche Technique / Technische Daten / Datos Técnicos

Front Loaders ■ Chargement Frontal ■ Frontlader ■ Carga Frontal

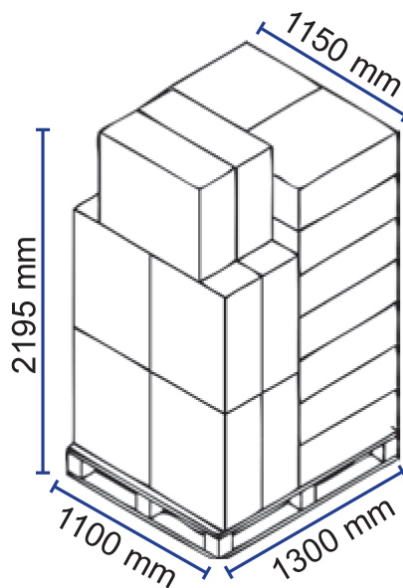
JONESCO

72 SERIES / SÉRIE "72" / 72ER-REIHE / SERIE 72



**PALLETISATION / PALETTISATION
PALETTIERUNG / PALETIZACIÓN**

24 units per pallet
24 pièces par palette
24 Teile pro Palette
24 piezas por palé



Jonesco (Preston) Ltd.
Pittman Way
Fulwood
Preston PR2 9ZD
England
Tel: +44 (0) 1772 704488
Fax: +44 (0) 1772 702209
sales@jonesco-plastics.com

