



1006



1006

# 1006

**NEW DOCUMENT HOLDER  
NOUVEAU PORTE DOCUMENT  
NEU DOKUMENTENBEHÄLTER  
NUEVO PORTADOCUMENTOS**



New improved design - 05/2016 • Designed to store documents next to machinery (Maintenance checks, manuals, etc) • Ideal for commercial vehicles, containers, forklifts, hire equipment, agricultural applications etc. • Fits A4 folders & US letter size • Fully recyclable, chemical resistant, UV-stabilised PE • Suitable for indoor/outdoor use • Padlock facility (padlock not included) • Lightweight • Lid opens 180° • Smooth finish for label placement • Available in black and red as standard, other colours available on request (Min order 20 units).

Nouveau modèle - 05/2016 • Pour le stockage de documents à proximité de machines (mode d'emploi, manuel de maintenance ou procédure de sécurité) • Idéal pour véhicules industriels, contenaires, chariots élévateurs, équipement sécurité incendie, engins agricoles, etc. • Convient aux documents format A4 et US letter • PE entièrement recyclable, résistant à la plupart des produits chimiques et aux UV • Convient à une utilisation interne et externe • Cadenassable (cadenas non inclus) • Légères • Couvercle s'ouvrant à 180° • Emplacement prévu pour étiquette (surface lisse) • Disponible en noir et en rouge, autres couleurs disponibles sur demande (Minimum de commande de 20 pièces).

Neues, verbessertes Design - 05/2016 • als Behälter für maschinenrelevante Daten (Wartung, Bedienanleitungen, etc.) entwickelt • ideal für Nutzfahrzeuge, Container, Gabelstapler, Mietgeräte, den landwirtschaftlichen Bereich, etc. • für A4-sowie US-Letter-Format geeignet • vollständig recycelbares, chemikalienbeständiges, UV-stabiles • für Innen-/Ausseneinsatz • Verschlussmechanismus (ohne Vorhängeschloß) • leicht • Deckel öffnet 180° • glatte Oberfläche im Aufkleberbereich • Available in black and red as standard, andere Farben auf Wunsch (Mindestabnahme 20 Einheiten).

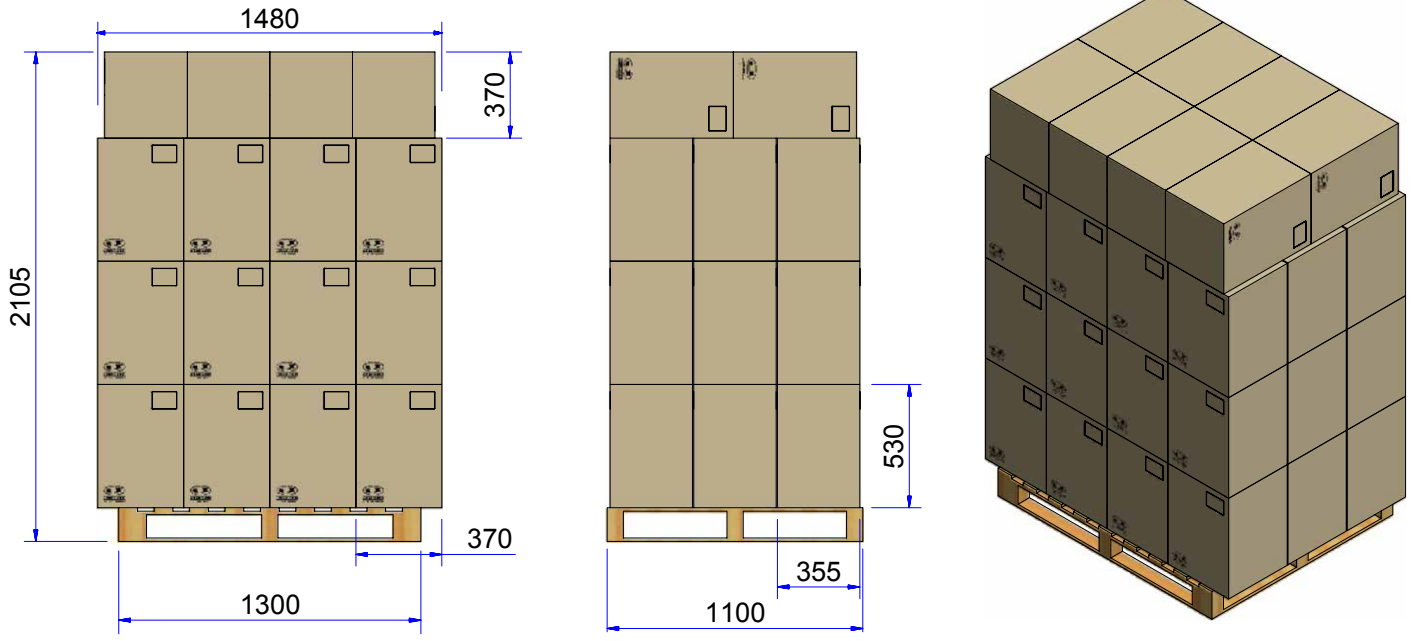
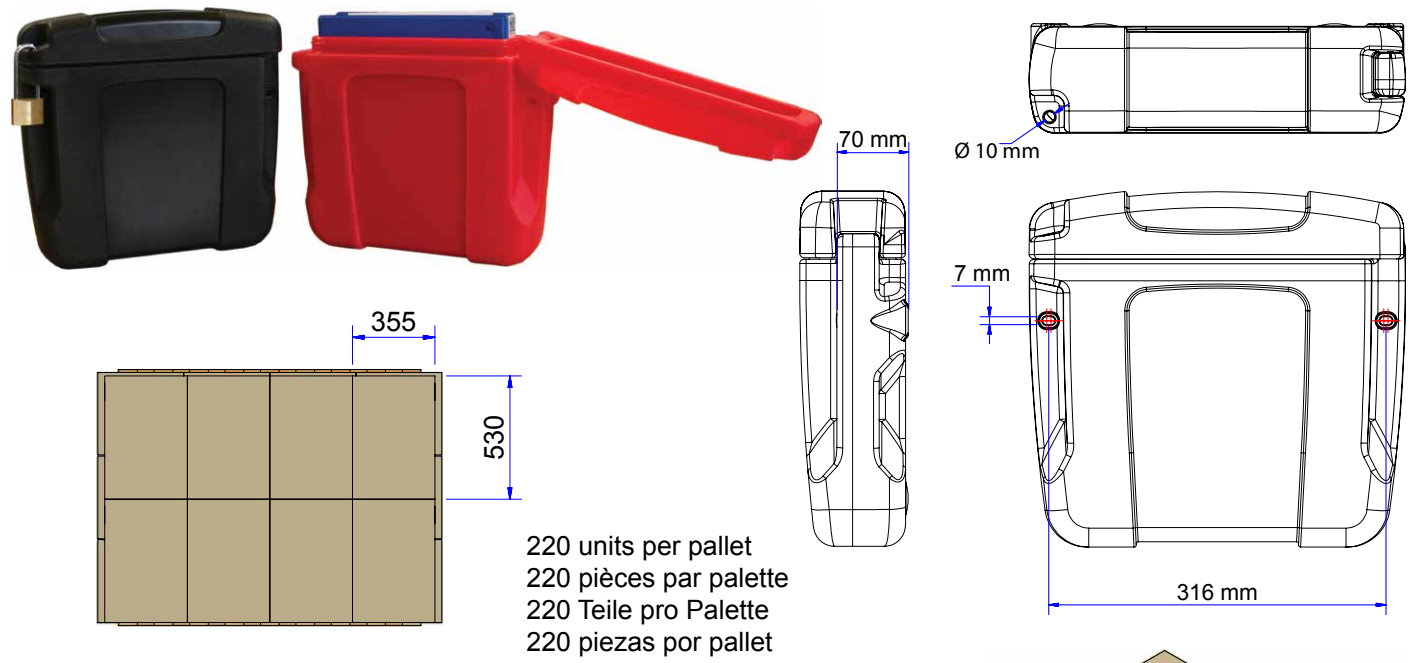
Nuevo diseño mejorado - 05/2016 • Diseñado para guardar los documentos cerca de la maquinaria (manual de mantenimiento, instrucciones, etc.) • Idóneo para vehículos comerciales, contenedores, carretillas elevadoras, equipos de alquiler, aplicaciones agrícolas etc. • Apto para carpetas A4 y formato EE UU • 100% reciclable, resistente a químicos, PE estabilizado a los rayos UV • Apto para el uso interior/exterior • Se puede cerrar con candado (candado excluido) • Ligero • La tapa se abre 180° • Acabado liso para fácil colocación de etiquetas • Disponible en negro y rojo como estándar, otros colores disponibles (Cantidad mínima de pedido 20 piezas).

	EAN-13	mm	mm	mm	mm	mm	mm		Documents Dokumente Documentos	kg
<b>1006</b>	5055644202537	320	335	270	355	65	100		A4	1
<b>1006-CORE</b>	5055644205040									



1006-CORE

1006



www.jonesco-plastics.com  
 sales@jonesco-plastics.com  
 +44 (0) 1772 706888

